



I Применение

C-TOP+ представляет собой контрольное устройство, предназначенное для обеспечения оптимального контроля за клапанами INOXPA. Данные устройства совместимы с большинством систем, автоматизированных посредством ПЛК, с цифровой системой коммуникации.

C-TOP+ может быть установлен на любой клапан в процессах пищевой и биофармацевтической промышленности.

I Принцип работы

Контрольное устройство C-TOP+ включает в себя механизмы сигнализации и управления для контроля за клапанами с пневмоприводом.

Функции данного контрольного элемента:

- Пневматический и электрический контроль клапана
- Датчики положения с обратной связью (feedback)

Устройство монтируется на пневмоприводе клапана. Для управления клапанами устройство получает сигналы с контрольной панели или ПЛК и посылает сигналы о состоянии / положении клапана на ПЛК или на контрольную панель C-TOP+ располагает 3 сигнализационными светодиодами (в зависимости от конфигурации), указывающими на позицию клапана. Четвёртый LED (белый) указывает на то, что устройство находится под напряжением.

Белый LED	Красный LED	Зелёный LED	Жёлтый LED	Описание
○	○	○	○	Отсутствие напряжения
☀	○	○	○	Устройство под напряжением, датчики не активированы
☀	○	☀	○	Датчик S1 активирован
☀	☀	○	○	Датчик S2 активирован
☀	○	○	☀	Датчик S3 активирован
☀	○	☀	☀	Датчик S3 (внешний) активирован

I Конструкция и характеристики

Устройство C-TOP+ отличается простой, модульной и прочной конструкцией, обеспечивая максимальную гибкость при монтаже. В зависимости от версии устройство располагает до 3 электромагнитных клапанов 3/2 (NC) и 3 датчиков. При необходимости можно подключить дополнительный внешний электромагнитный клапан и внешний датчик.

Датчики активируются бесконтактно магнитом, установленным на регулирующем стержне. Датчик может быть двух типов: магниторезистивным ("magnetoresistive") или магнитоуправляемым ("magnetic reed") и активируется бесконтактно посредством магнита в зоне контроля за валом.

Устройства C-TOP+ конфигурируются согласно требованиям заказчика.

I Конструкция и характеристики

Конфигурации электроклапанов

- Привод одностороннего действия - 1 электромагнитный клапан
- Привод двустороннего действия - 2 электромагнитных клапана
- Клапан Mixproof - 3 электромагнитных клапана

Конфигурации датчиков

- 1 положение (открытый или закрытый клапан) - 1 датчик
- 2 положения (открытый и закрытый клапан) - 2 датчика
- 3 положения (открытый и закрытый клапан, мойка седла в Mixproof) - 3 датчика

I Материалы

Колпак	Полипропилен
Корпус	Армированный полипропилен
Основание	Армированный полипропилен
Прокладки	EPDM
Винты	Нержавеющая сталь

I Technical specifications

Эксплуатация на открытом воздухе	C1 – защищённый от атмосферных воздействий
Ход	≤ 70 мм
Макс. диаметр стержня	22 мм
Положение монтажа	360°
Тип монтажа	Винтовой
Рабочая среда	Фильтрованный сжатый воздух, фильтрация 40 мкм, со смазкой или без нее
Принцип измерения	Магнитоуправляемый (геркон), не полярный, NA Магниторезистивный (индуктивный), PNP, NA
Измеряемый параметр	Положение
Индикаторы	Светодиод (LED)
Электромагнитные клапаны	3/2-ходовые, NC
Рабочее давление	3 ... 8 бар
Номинальное рабочее давление	6 бар
Стандартный номинальный расход	200 л/мин
Температура хранения	-20 ... 60 °C
Температура окружающей среды	-5 ... 60 °C
Класс защиты	IP65, IP67 (устройство в сборе)
Эксплуатационное напряжение DC	24 V DC ± 10%

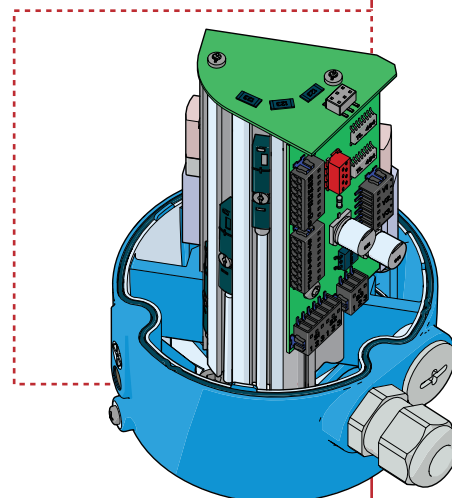
Пневматическое подключение:

Подключение 1: присоединение для сжатого воздуха	QS-8 (для трубы Ø8 мм)
Подключение 3: выхлопное отверстие	Встроенный глушитель
Подключение A1 ... A3: рабочие линии электромагнитных клапанов	QS-6 (для трубы Ø6 мм)

Максимальная длина линии 30 м

Электрические присоединения

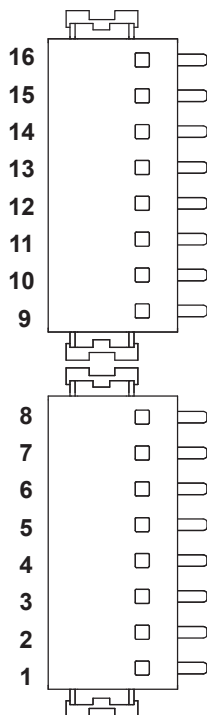
Пружинный зажим	CAGE CLAMP (0,2 до 0.75 мм ²)
Кабельный ввод	PG 16 x 1.5 (для кабеля Ø10 мм)



I Электрическое подключение

- Вход 1, Электромагнитный клапан V1 ¹
- Вход 2, Электромагнитный клапан V2 ¹
- Вход 3, Электромагнитный клапан V3 ¹
- Вход 4, Электромагнитный клапан V4
- Клапан 4, терминал для внешнего клапана
- Вход 2, Электромагнитный клапан V2
- Вход 2, Электромагнитный клапан V2
- Вход 2, Электромагнитный клапан V2

- Датчик 4, терминал для внешнего датчика
- Выход 4, Датчик S4 - LED желтый и зеленый
- Выход 3, Датчик S3 - LED желтый ¹
- Выход 1, Датчик S1 - LED зеленый ¹
- Выход 2, Датчик S2 - LED красный ¹
- GND
- Питание 24 V DC ²
- Питание 24 V DC ²



1) Доступно только с вариантом с соответствующее число внутренних клапанов и датчиков; для других вариантов: п.с. (Не подключен).

2) Свободный выбор полярности (pin 1, pin 2).

I Общие размеры

